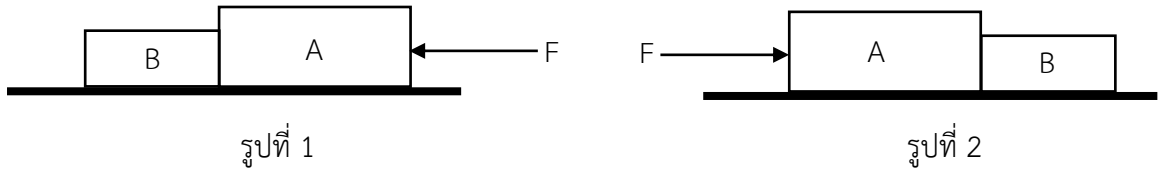


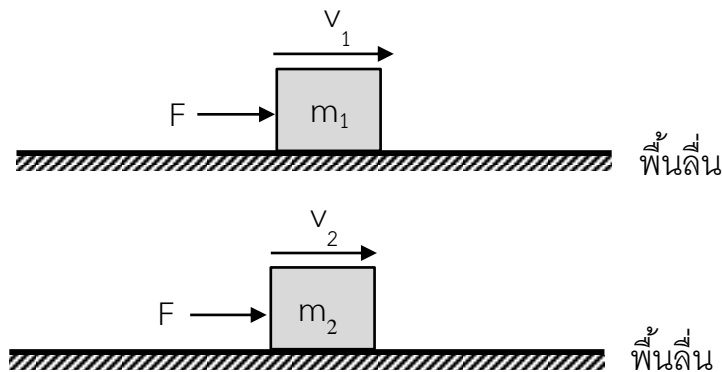
13. ก่อ่ง A และก่อ่ง B วางติดกันบนพื้นลื่นไม่มีแรงเสียดทาน เมื่อออกแรง F ดันก่อ่ง ดังรูป



ถ้าก่อ่ง A มีมวลมากกว่าก่อ่ง B ข้อใดถูกต้อง

- ① ขนาดของแรงที่กระทำระหว่างก่อ่งทั้งสองในรูปที่ 1 น้อยกว่าขนาดของแรงที่กระทำระหว่างก่อ่งทั้งสองในรูปที่ 2
- ② ขนาดของแรงที่กระทำระหว่างก่อ่งทั้งสองในรูปที่ 1 มากกว่าขนาดของแรงที่กระทำระหว่างก่อ่งทั้งสองในรูปที่ 2
- ③ ขนาดของแรงที่กระทำระหว่างก่อ่งทั้งสองในรูปที่ 1 เท่ากับขนาดของแรงที่กระทำระหว่างก่อ่งทั้งสองในรูปที่ 2
- ④ ขนาดของแรงที่กระทำระหว่างก่อ่งทั้งสองในรูปที่ 1 และรูปที่ 2 มีขนาดเท่ากับ F

14. เมื่อผลึกมวล m_1 และมวล m_2 ที่วางนิ่งด้วยแรงขนาดเท่ากันให้เคลื่อนที่บนพื้นลื่นไม่มีแรงเสียดทาน จากนั้น มวล m_1 และมวล m_2 เริ่มเคลื่อนที่ด้วยอัตราเร็ว v_1 และ v_2 ตามลำดับ ดังรูป



ถ้ามวล m_2 มากกว่า มวล m_1 ข้อใดถูกต้อง

- ① $v_1 > v_2$ เพราะมวล m_1 ด้านการเปลี่ยนแปลงการเคลื่อนที่มากกว่ามวล m_2
- ② $v_1 > v_2$ เพราะมวล m_1 ด้านการเปลี่ยนแปลงการเคลื่อนที่น้อยกว่ามวล m_2
- ③ $v_1 < v_2$ เพราะมวล m_2 ด้านการเปลี่ยนแปลงการเคลื่อนที่มากกว่ามวล m_1
- ④ $v_1 < v_2$ เพราะมวล m_2 ด้านการเปลี่ยนแปลงการเคลื่อนที่น้อยกว่ามวล m_1

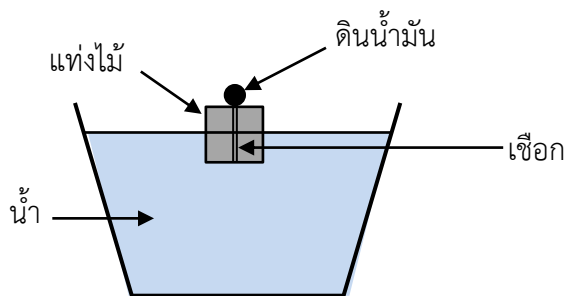
15. วางวัตถุ A และ วัตถุ B ที่ระดับความสูงเดียวกัน โดยปล่อยวัตถุ A ตกอิสระในแนวตั้ง ในเวลาเดียวกันก็ติดวัตถุ B ออกจากโต๊ะไปในแนวราบ กำหนดให้ แรงต้านอากาศไม่มีผลต่อการเคลื่อนที่ พิจารณาข้อความต่อไปนี้

- ก. วัตถุ A เคลื่อนที่ถึงพื้นก่อนวัตถุ B
- ข. วัตถุ B ไม่มีการเปลี่ยนแปลงความเร็วในแนวราบ
- ค. ความเร็วของวัตถุ A และ วัตถุ B ขณะสัมผัสพื้นมีค่าเท่ากัน
- ง. วัตถุ A และ วัตถุ B มีการเปลี่ยนแปลงความเร็วในแนวตั้งพร้อม ๆ กัน

ข้อใดถูกต้อง

- ① ข และ ง
- ② ค และ ง
- ③ ก ข และ ค
- ④ ก ค และ ง

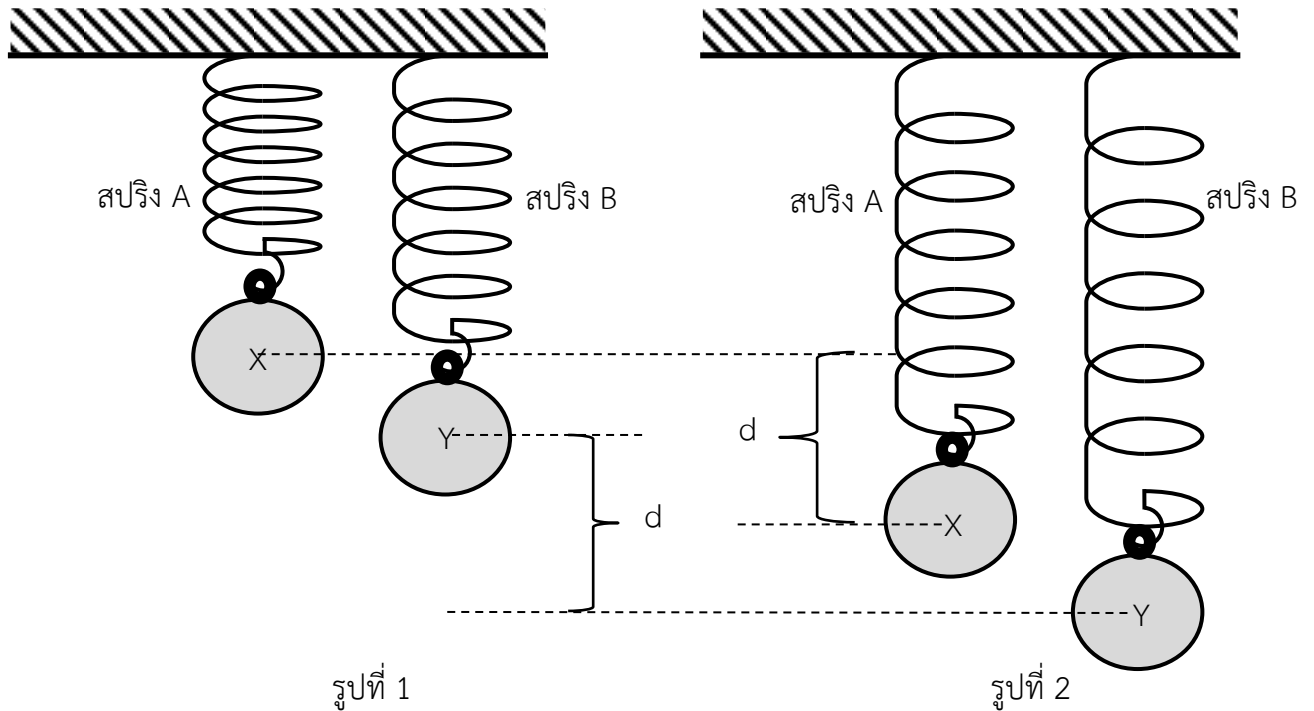
16. ก้อนดินน้ำมันผูกกับแท่งไม้ทรงสี่เหลี่ยมมุมฉากด้วยเชือก เมื่อนำแท่งไม้ชุดนี้ไปลอยในอ่างน้ำโดยให้ดินน้ำมันอยู่ด้านบน พบว่า แท่งไม้จมไปครึ่งหนึ่งของแท่งไม้ทั้งหมด ดังรูป



เมื่อพลิกแท่งไม้ให้ดินน้ำมันจมอยู่ด้านล่าง ข้อใดถูกต้อง

- ① แท่งไม้จะจมมากขึ้นและระดับน้ำในอ่างน้ำจะสูงขึ้น
- ② แท่งไม้จะจมเท่าเดิมและระดับน้ำในอ่างน้ำจะสูงขึ้น
- ③ แท่งไม้จะจมเท่าเดิมและระดับน้ำในอ่างน้ำเท่าเดิม
- ④ แท่งไม้จะจมน้อยลงและระดับน้ำในอ่างน้ำเท่าเดิม

17. สปริง A และสปริง B มีขนาดและความยาวเท่ากันผูกติดกับเพดาน เมื่อนำวัตถุ X และ Y ที่มีขนาดและมวลเท่ากันผูกติดกับปลายล่างของสปริง A และ B ได้ผลดังรูปที่ 1 จากนั้นดึงวัตถุ X และ Y ลงมาด้วยระยะทาง d เท่ากัน ดังรูปที่ 2

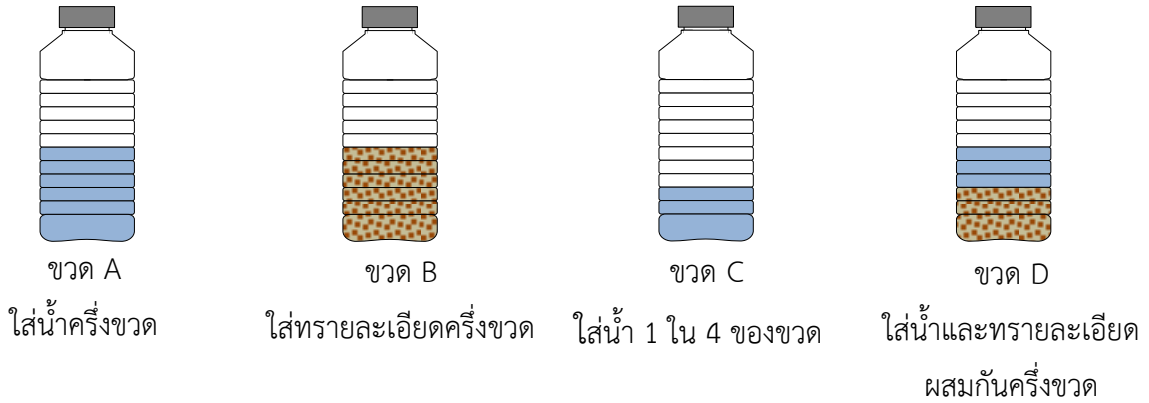


เมื่อปล่อยวัตถุ X และ Y พบว่าวัตถุทั้งสองเคลื่อนที่ขึ้นเป็นระยะทาง $2d$ แล้วเคลื่อนที่กลับลงมาที่จุดปล่อยเดิม หลังจากนั้นวัตถุทั้งสองจะเคลื่อนที่ขึ้น-ลงในลักษณะเดิมอยู่ตลอดเวลา

ข้อใดถูกต้อง

- ① ที่จุดสูงสุดของวัตถุแต่ละก้อน ขนาดของแรงที่กระทำต่อวัตถุ X มีค่าน้อยกว่าขนาดของแรงที่กระทำต่อวัตถุ Y
- ② ที่จุดต่ำสุดของวัตถุแต่ละก้อน ขนาดของแรงที่กระทำต่อวัตถุ X และ Y มีค่าเท่ากัน
- ③ ที่จุดสูงสุดของวัตถุแต่ละก้อน อัตราเร็วของวัตถุ X มีค่ามากกว่าอัตราเร็วของวัตถุ Y
- ④ ที่จุดต่ำสุดของวัตถุแต่ละก้อน อัตราเร็วของวัตถุ X และ Y มีค่าเท่ากัน

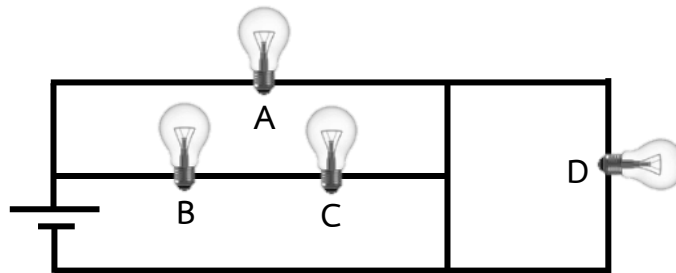
18. นำขวดพลาสติกใส A B C และ D ใส่สารต่างๆ ดังรูป



เมื่อนำขวด 4 ขวดไปลอยในอ่างน้ำ ข้อใดเรียงลำดับแรงพยุงที่กระทำต่อขวดจากมากไปน้อยได้ถูกต้อง

- ① $A > B > C > D$
- ② $D > B > A > C$
- ③ $B > D > A > C$
- ④ $B > C > D > A$

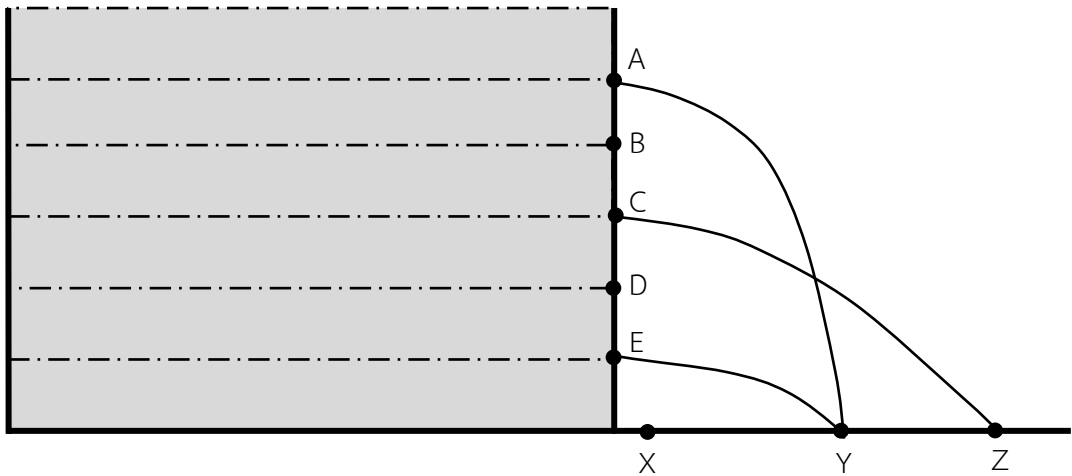
19. วงจรไฟฟ้ามีหลอดไฟฟ้า A B C และ D ที่เหมือนกันทุกประการ ต่อเข้ากับแบตเตอรี่ ดังรูป



ถ้าใส่หลอดไฟฟ้า C ขาด หลอดไฟฟ้าแต่ละหลอดจะเป็นอย่างไร

ตัวเลือก	หลอดไฟฟ้า A	หลอดไฟฟ้า B	หลอดไฟฟ้า D
①	สว่าง	สว่าง	ไม่สว่าง
②	สว่าง	ไม่สว่าง	สว่าง
③	สว่าง	ไม่สว่าง	ไม่สว่าง
④	สว่าง	สว่าง	สว่าง

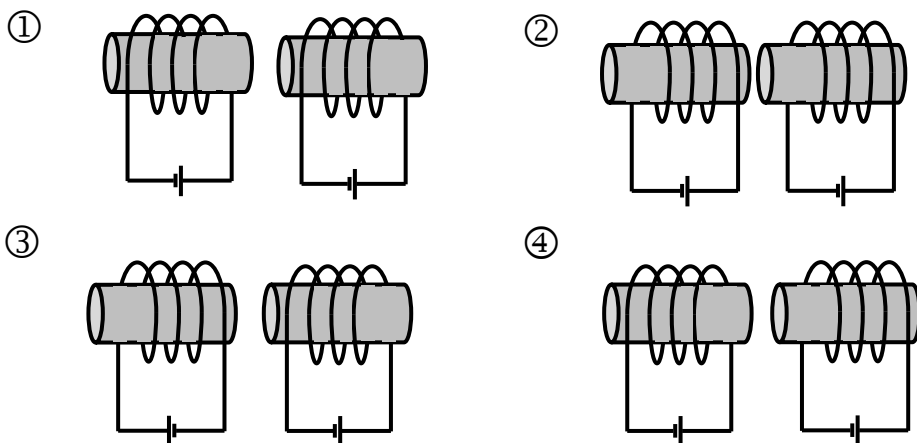
20. ถังน้ำขนาดใหญ่มาก เจาะรูเล็ก ๆ ขนาดเท่ากันที่ตำแหน่งต่าง ๆ 5 ตำแหน่ง คือ A B C D และ E แล้วใช้จุกไม้อุดรูทั้ง 5 รูไว้ เติมน้ำจนเต็มถัง เมื่อดึงจุกไม้ที่ตำแหน่ง A C และ E ได้ผลดังรูป



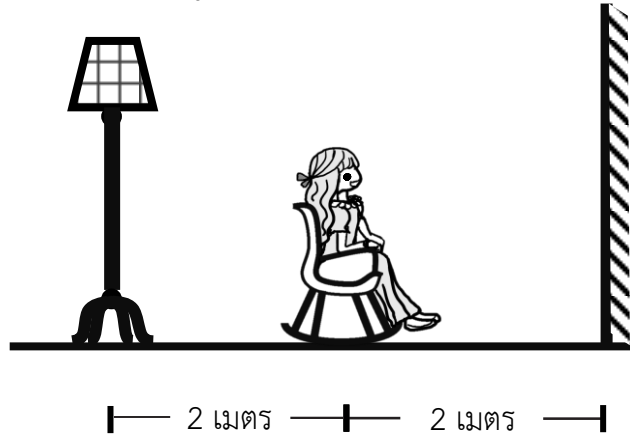
เมื่อดึงจุกไม้ที่อุดรูที่ตำแหน่ง B และ D ออกพร้อมกัน ผลที่สังเกตได้ ข้อใดถูกต้อง

- ① น้ำจากตำแหน่ง B และ D จะพุ่งมาที่ตำแหน่งเดียวกันซึ่งอยู่ระหว่างจุด X และจุด Y
- ② น้ำจากตำแหน่ง B และ D จะพุ่งมาที่ตำแหน่งเดียวกันซึ่งอยู่ระหว่างจุด Y และจุด Z
- ③ น้ำจากตำแหน่ง B จะพุ่งมาตกที่ระหว่างจุด Y และจุด Z แต่น้ำจากตำแหน่ง D จะพุ่งมาตกที่ตำแหน่งระหว่างจุด X และจุด Y
- ④ น้ำจากตำแหน่ง B จะพุ่งมาตกที่ระหว่างจุด X และจุด Y แต่น้ำจากตำแหน่ง D จะพุ่งมาตกที่ตำแหน่งระหว่างจุด Y และจุด Z

21. เมื่อนำสายไฟมาพันกับแท่งโลหะแล้วต่อกับเซลล์ไฟฟ้า ข้อใดเกิดแรงระหว่างแท่งโลหะต่างจากข้ออื่น



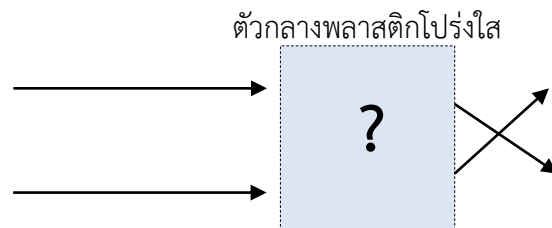
22. เด็กหญิงแก่นั่งบนเก้าอี้ซึ่งอยู่ห่างจากหน้ากระจกเงาระนาบ 2 เมตร และมีโคมไฟอยู่ด้านหลังซึ่งห่างจากเด็กหญิงแก้วระยะทาง 2 เมตร ดังรูป



เด็กหญิงแก้วจะเห็นภาพโคมไฟในกระจกเงาอยู่ห่างจากตนเองกี่เมตร

- ① 2 เมตร ② 4 เมตร ③ 6 เมตร ④ 8 เมตร

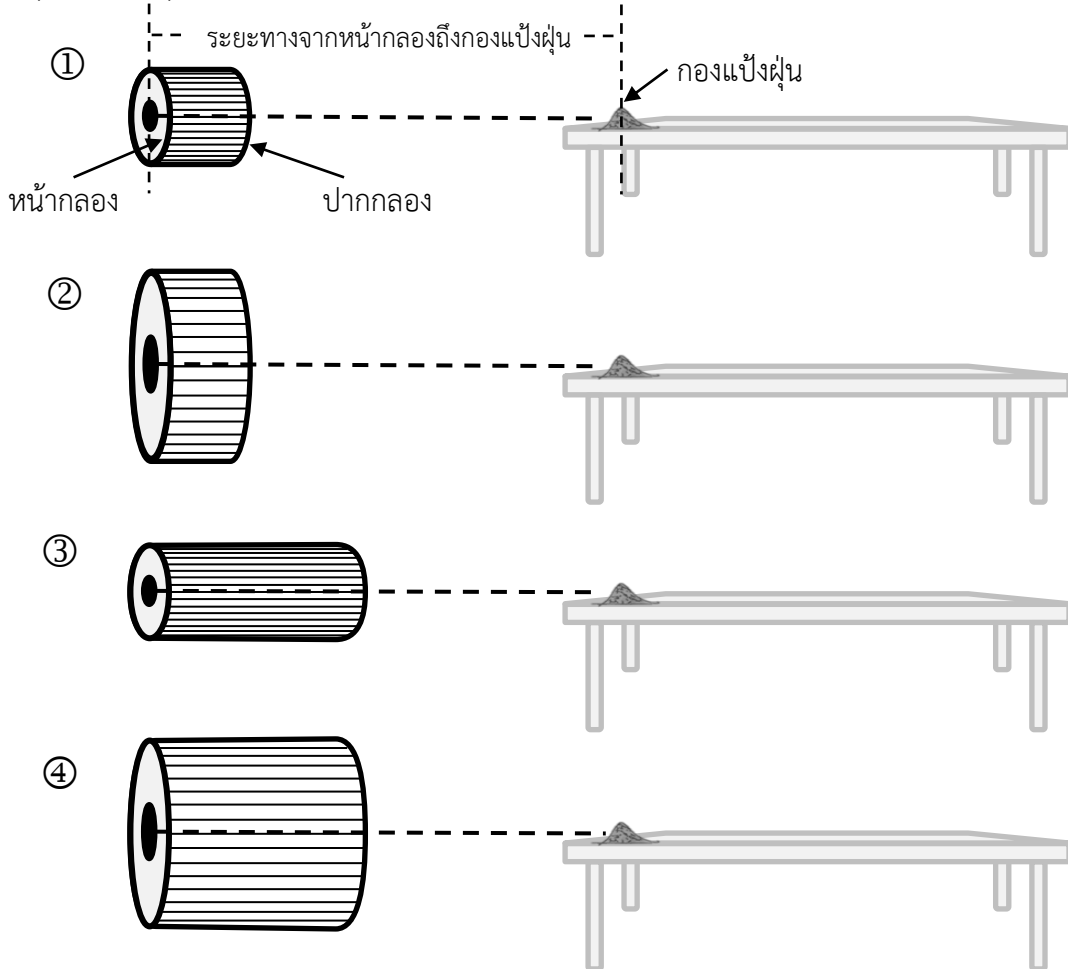
23. นักเรียนต้องการยิงแสงผ่านตัวกลางพลาสติกโปร่งใส ได้ผลดังรูป



ดังนั้น นักเรียนต้องใช้ตัวกลางพลาสติกโปร่งใสรูปร่างตามข้อใด

- ① ②
 ③ ④

24. เทแป้งฝุ่นปริมาณที่เท่ากันกองบนโต๊ะ หน้าปากกลองรูปทรงกระบอกไปทางกองแป้งฝุ่น โดยระยะห่างระหว่างหน้ากลองถึงกองแป้งฝุ่นมีระยะเท่ากัน ถ้าตีกลองด้วยแรงขนาดที่เท่ากัน โดยที่ทั้งระดับเสียงดัง-ค่อยและระดับเสียงแหลม-ทุ้มมีผลต่อระดับพลังงานเสียง รูปในข้อใดจะมีการกระจายของแป้งฝุ่นได้ไกลที่สุด



25. เหตุการณ์น้ำท่วมพื้นที่แห่งหนึ่งเป็นเวลานาน หลังจากน้ำแห้งลงเป็นปกติ พบว่า น้ำพัดพาหน้าดินไป เกิดดินเปรี้ยวและดินอัดตัวกันแน่น

พิจารณาวิธีการต่อไปนี้

ก. เติมปุ๋ยหมัก

ข. ปลุกหญ้าแฝก

ค. เติมขี้เถ้าแกลบ

ง. เติมขี้เถ้าแกลบ

จ. พรวนดิน

ฉ. ใช้พลาสติกคลุมดิน

ข้อใดเป็นวิธีการช่วยฟื้นฟูสภาพดินในพื้นที่นี้เพื่อใช้ในการเกษตรได้ถูกต้อง

① ก ค และ ฉ

② ก ง และ จ

③ ข ง และ ฉ

④ ข ค และ จ